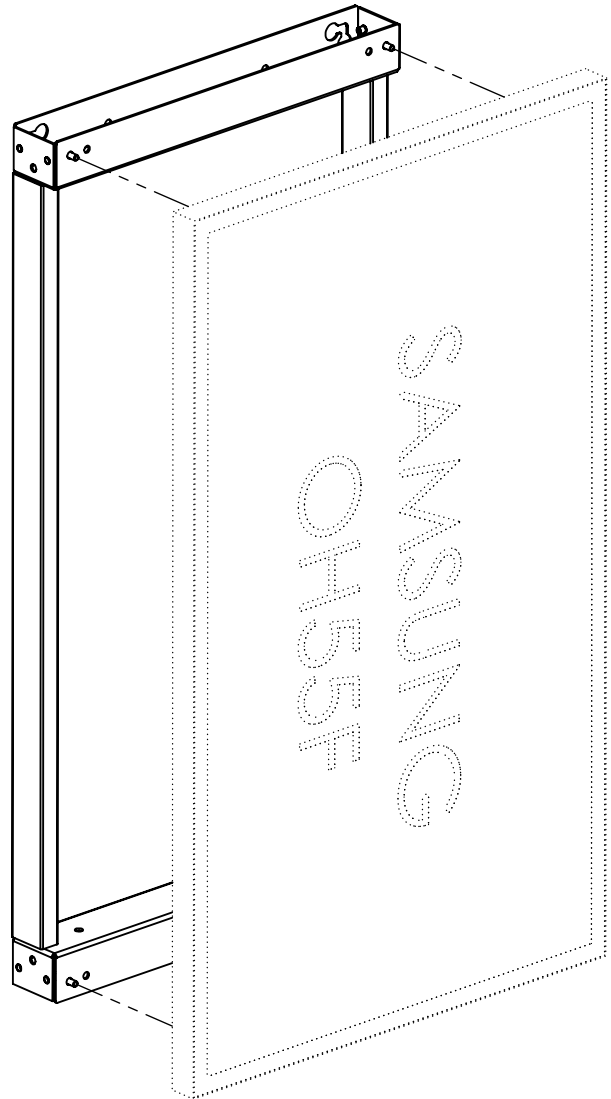
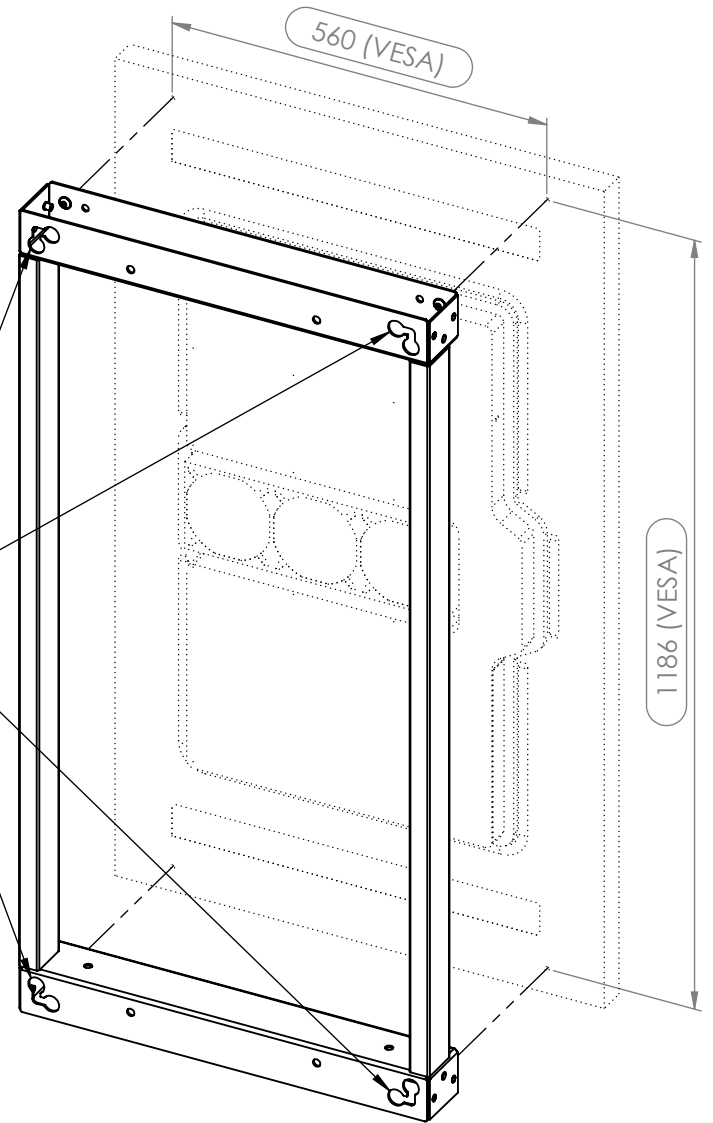


TOTAL WEIGHT: 64.9kg (poids total)  
Weight OH55F: 52.6kg (écran seul)



4 Points de fixation murale



Désignation :		A	Création	08/11/2017	SFA
<b>SUPPORT MURAL OH55F</b>		REV.	DESCRIPTION	DATE	NOM
N° plan :	<b>1C16659</b>	Ind. :	<b>A</b>	GPAO: -	Matière : Finition : -
<b>ERARD PRO</b>		4, route de la Plaine 38236 PONT DE CHERUY - FRANCE Tél : +33(0)472 469 106 - Fax : +33(0)472 469 101		Tolérances générales : NF 02-352-n	
		This document is the property of ERARD PRO It cannot be reproduced, not communicated with a third without the formal agreement, by the company EUREX S.A.		Echelle : 1:10	
				A4 Page : 1/2	

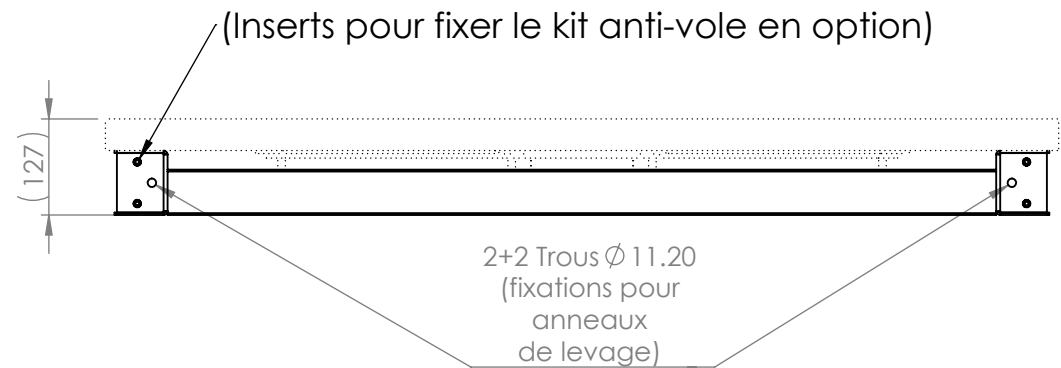
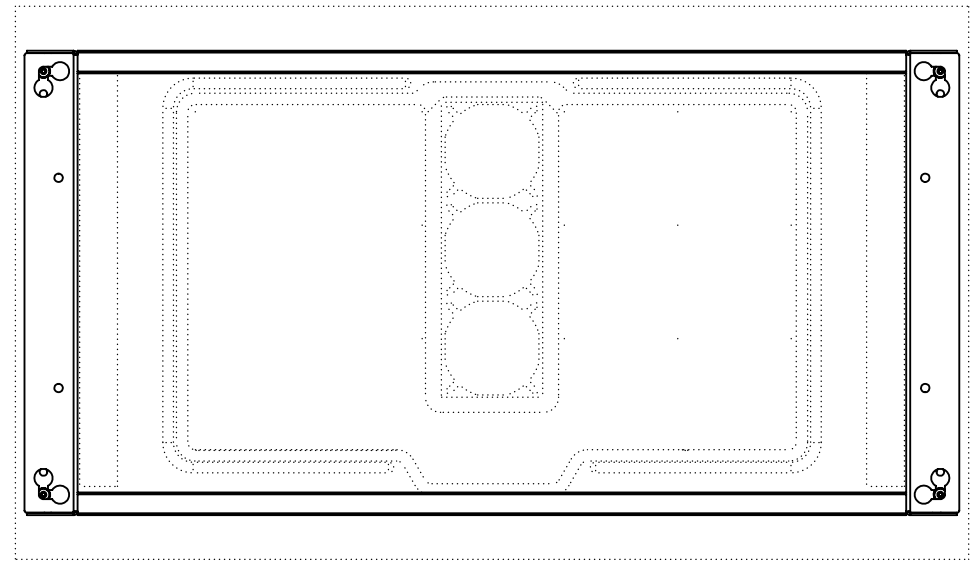
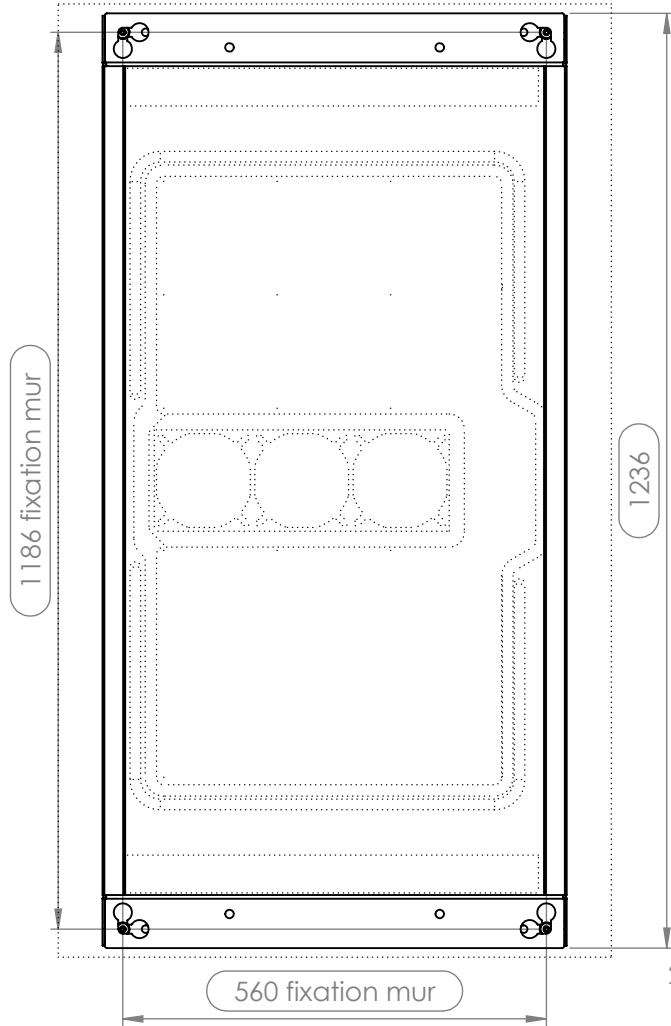
1 2 3 4 5 6

A

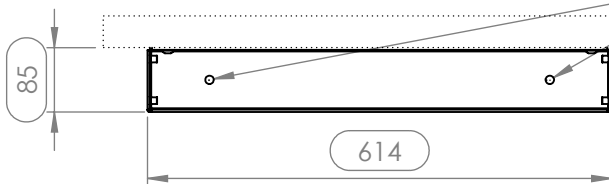
**PORTRAIT**  
*Portrait Oriented*

**PAYSAGE**  
*Landscape Oriented*

A



2+2 Trous Ø 11.20  
(fixations pour  
anneaux  
de levage)



Désignation :

**SUPPORT MURAL OH55F**

N° plan : **1C16659**

Ind. : **A** GPAO: -

Matière :

Finition : -

**ERARD**  
PRO

4, route de la Plaine 38236 PONT DE CHERUY - FRANCE  
Tél : +33(0)472 469 106 - Fax : +33(0)472 469 101

Tolérances générales : NF 02-352-n

Echelle : 1:10

This document is the property of ERARD PRO It cannot be reproduced,  
not communicated with a third without the formal agreement, by the company EUREX S.A.



A4 Page : 2/2

A Création

08/11/2017 SFA

REV. DESCRIPTION

DATE NOM

D

1

2

3

4

5

6