

NAGA

Meuble UX Design*



* Un design qui s'appuie sur vos usages

ERARD®

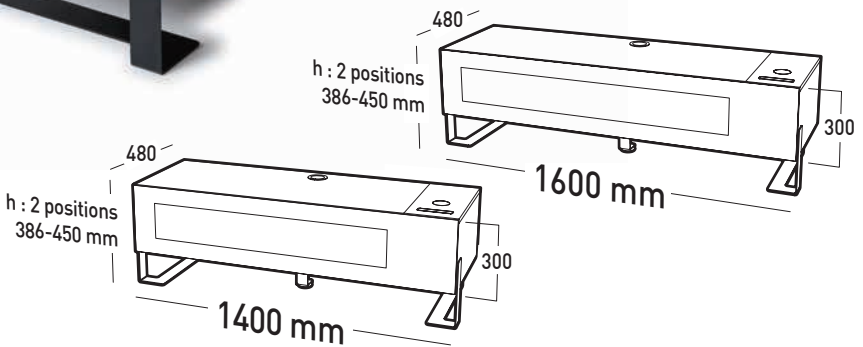
Retrouver la video Naga



www.erard.com/naga



2 TAILLES



- Structure en acier, peinture époxy, noir texturé
- Panneaux bois mélaminé de qualité issus des fournisseurs des plus grandes marques de meubles de cuisine et de bureaux
- Porte abattante en verre trempé sérigraphié noir
- Système d'ouverture à vérins à gaz et triples charnières encastrées, ajustables sur 2 axes
- Renfort de charge sous le plateau supérieur, poids maxi 50kg
- Grandes ouvertures au dos pour la ventilation des appareils
- Colonne en acier, orientable et inclinable (vendu en option)

2 COULEURS



Bois CARBON

Bois NORDIC

2 VERSIONS TECHNIQUES



Trappe

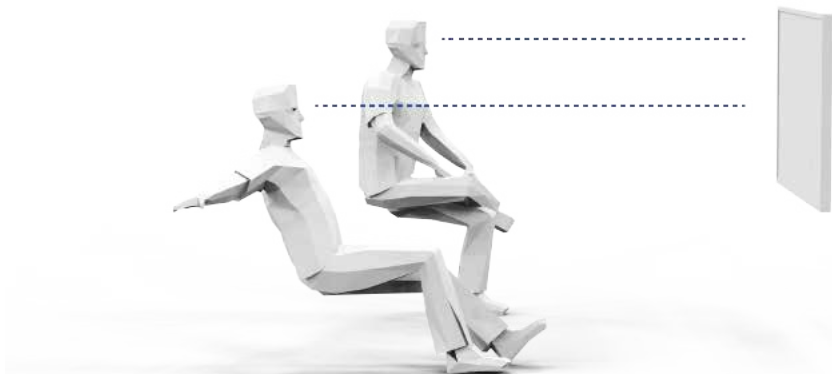


Trappe + Qi
+ Chargeur 4 USB

1 COLONNE
EN OPTION



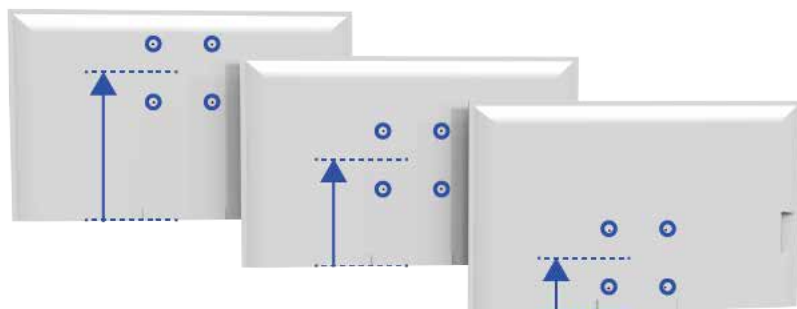
VOUS ET VOS USAGES...



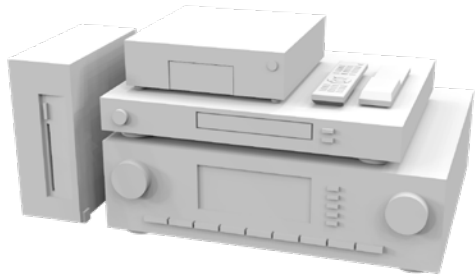
Parce que nous ne regardons pas tous la télé de la même façon...



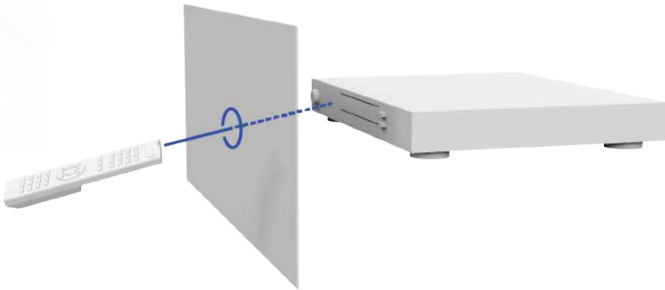
Parce que nos écrans n'ont pas tous la même taille...



Parce que les fixations de nos écrans ne sont pas toutes positionnées au même endroit...



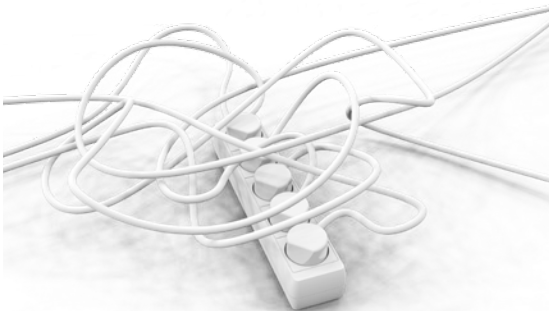
Parce que nous avons parfois beaucoup de périphériques....



Parce que nous devons piloter ces appareils....



Parce que nous passons beaucoup de temps à recharger nos téléphones....



Parce que nos fils sont toujours un problème...

NAGA ET NOS RÉPONSES...



Pieds réglables en hauteur
386 ou 450 mm



Grand volume utile
Profondeur de 440 mm adaptée aux
amplificateurs audi-vidéo



Vérins à gaz et
charnières encastrées



Ouvertures sur la face arrière pour
une bonne ventilation des appareils



Gestion des câbles
sur le dessus du meuble



Porte sérigraphiée qui
laisse passer les signaux
de télécommande



Caisson technique de gestion des câbles d'alimentation



Trappe de rangement et de maintien des câbles de charge*



Station de charge Qi à induction pour téléphones mobiles**

Dimension Ø68x28mm

Alimentation : DC 5V 2A

Entrée : DC 5V 1,8A / Sortie : 5W

Longueur du câble : 1,5 m

Produit certifié Wireless Power Certification

Produit vendu aussi seul pour intégration

dans du mobilier : référence 908900



Chargeur 4 USB**

Entrée : 100-240 VAC - 50/60 Hz

Sortie 1~4 USB A : 5V / 2,4A (smart IC)

Fonction Smart IC : La technologie Smart IC permet de détecter le type d'appareil que vous connectez (Smartphones, tablettes...) et de délivrer la puissance adaptée.

Produit vendu aussi seul : référence 908904

* Sur tous les modèles

** Selon les modèles

NAGA 1400



NAGA 1400 Nordic + Trappe



Ref. **037400**

GENCOD 318528 037400 7



NAGA 1400 Nordic + Trappe + Qi + Chargeur 4 USB



Ref. **037401**

GENCOD 318528 037401 4



NAGA 1400 Carbon + Trappe



Ref. **037410**

GENCOD 318528 037410 6



NAGA 1400 Carbon + Trappe + Qi + Chargeur 4 USB



Ref. **037411**

GENCOD 318528 037411 3

NAGA 1600



NAGA 1600 Nordic + Trappe



Ref. **037600**

GENCOD 318528 037600 1



NAGA 1600 Nordic + Trappe + Qi + Chargeur 4 USB



Ref. **037601**

GENCOD 318528 037601 8



NAGA 1600 Carbon + Trappe



Ref. **037610**

GENCOD 318528 037610 0



NAGA 1600 Carbon + Trappe + Qi + Chargeur 4 USB



Ref. **037611**

GENCOD 318528 037611 7

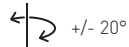
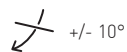
NAGA COLONNE



NAGA Colonne XL 40''-75''

Ref. **037900**

GENCOD 318528 037900 2



MAXI 50KG



VESA
100 > 600x575

Adaptable à tous les modèles NAGA
Colonne vendue séparément

Support écran inclinable & orientable



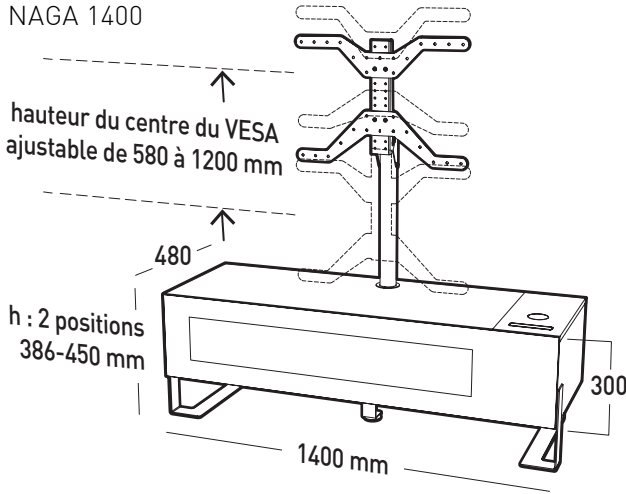
Écran réglable en hauteur sur 620 mm



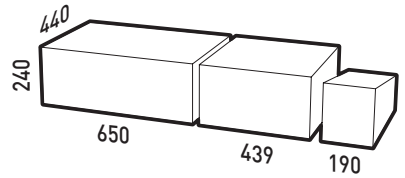
Gestion des câbles dans la colonne

DIMENSIONS

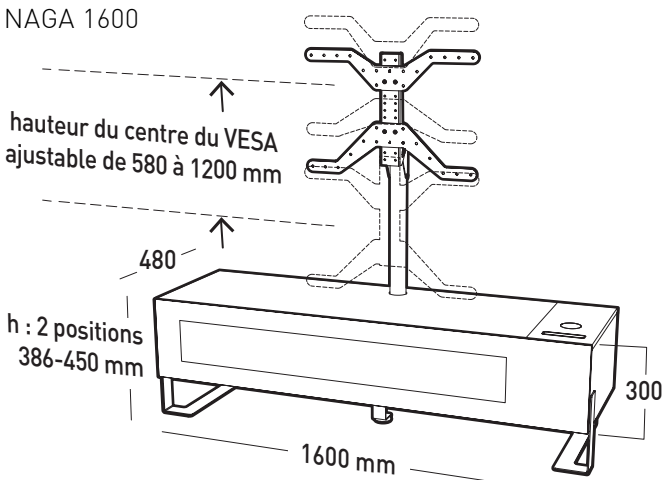
NAGA 1400



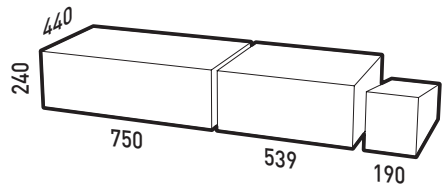
Volume utile



NAGA 1600



Volume utile





Catalogues Supports et Meubles pour écrans plats

Mounts and furniture for flat screens Catalogue
 Katalog Halterungen und Möbel für Flachbildschirme



Catalogue Systèmes de fixations pour antennes et paraboles

Mounting systems for antennas and satellite dishes Catalogue
 Katalog Befestigungssysteme für Antennen und Satellitenschüsseln



Catalogue Systèmes de Connexion Grand Public et Professionnels

Connection systems catalogue
 Katalog für Anschluss-Systeme



Catalogue ERARD Pro

ERARD Pro Catalogue
 Katalog Erard Pro

ERARD®

ACCESSOIRES **ESSENTIELS**
 POUR MATÉRIELS AUDIO VIDÉO

Mail : nfos@erard.fr / www.erard.com / Tel : +33 (0)4 72 46 16 26 / Fax : +33 (0)4 72 46 16 22

N° intracommunautaire : FR 81 403 591 415

Z.I. de Chavanoz / 4 route de la Plaine / 38230 CHAVANOZ / FRANCE

