

KROSS FLIP 2

Libérez votre surface de travail

Idéal pour vos espaces collaboratifs, la **colonne mobile** KROSS FLIP libère une grande surface sans obstacle pour l'utilisateur.



Réf. 180024

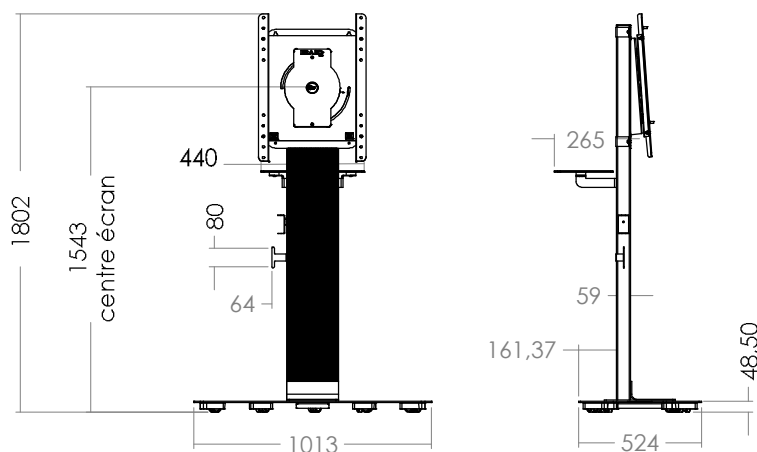


Caractéristiques techniques

- **Colonne agile** : passe dans les espaces étroits grâce à son profil fin
- **Encombrement au sol limité** : socle peu profond (52cm seulement)
- **Déport connectique intégré à l'arrière** avec prise USB-B, USB-A, prise HDMI et RJ45
- **Accès facile à la connectique**
- **Support rotatif réglable en hauteur**
- Ecran en mode **portrait** ou **paysage**
- **Support écran universel** pour tous les écrans FLIP 55'' V1 et V2 et 65''
- Ecran incliné de 5° permettant ainsi une saisie tactile plus **ergonomique**
 - Passage de câbles dans la colonne
- **Tablette en verre à l'arrière** réglable en hauteur (en option, réf. 180005)

Accessoires inclus

- Porte-stylets aimanté
- Enrouleur de câbles



Garantie 5 ans

ERARD®
PRO