

ELECTRIC TROLLEY XXL

PROFESSIONAL DISPLAY SUPPORT





fino a 100"

ELECTRIC TROLLEY XXL offre, grazie alle sue doppie colonne elettriche, extra stabilità e robustezza per lavorare con un display touch.

Il display può essere facilmente regolato in altezza con il telecomando.

È incluso un box facilmente accessibile dal retro per proteggere notebook, mini PC o codec. Il box può essere chiusa con chiave.



GIRA il display

È possibile orientare manualmente il monitor in orizzontale o verticale a seconda dell'esigenza operativa (opzionale)

NOME MODELLO

ELECTRIC TROLLEY XXL

Codice prodotto: 07157

Colore: Nero

Incluso nella confezione

- Storage box per PC/codec

Opzionali

- Supporto per webcam (07076)
- Mensola per notebook/keyboard (07148)
- Universal Sound Bar Bracket (07149)
- Flip function

GARANZIA

5 anni

INFORMAZIONI LOGISTICHE

Peso lordo: 66 Kg

CARATTERISTICHE PRINCIPALI

Min VESA: 200x200

Max VESA: 1200x600

Dimensione schermo: 55" - 100"

Max peso supportotato: 120 Kg

Ruote orientabili con freno

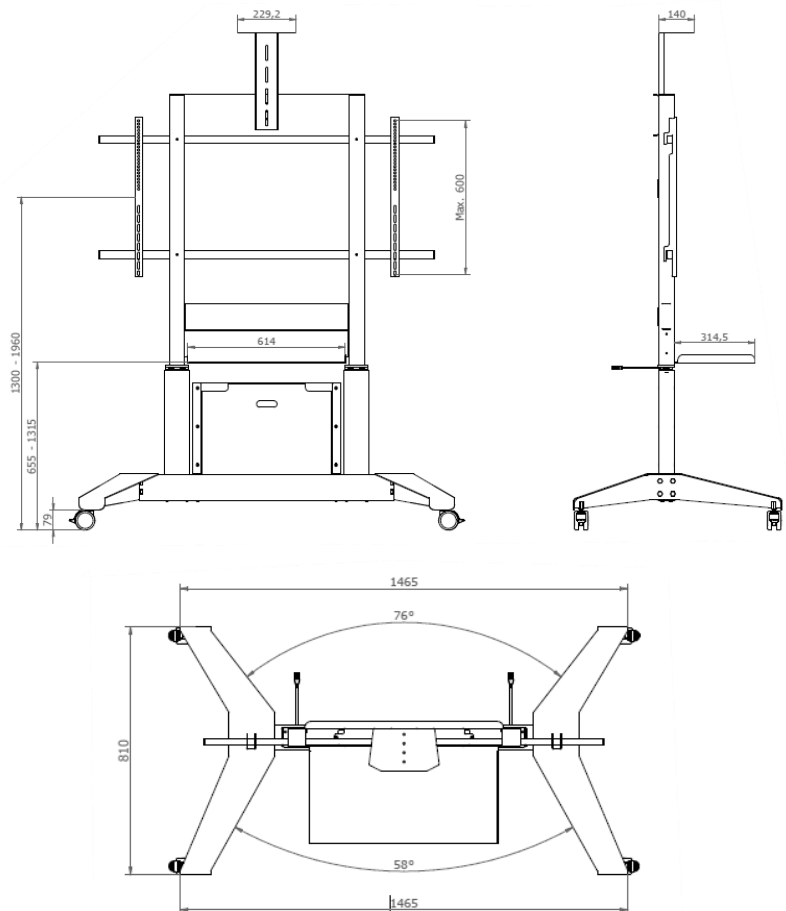
Posizionamento monitor (al centro schermo) :
Da 1300mm a 1960mm

Ferro verniciato nero (RAL9005)

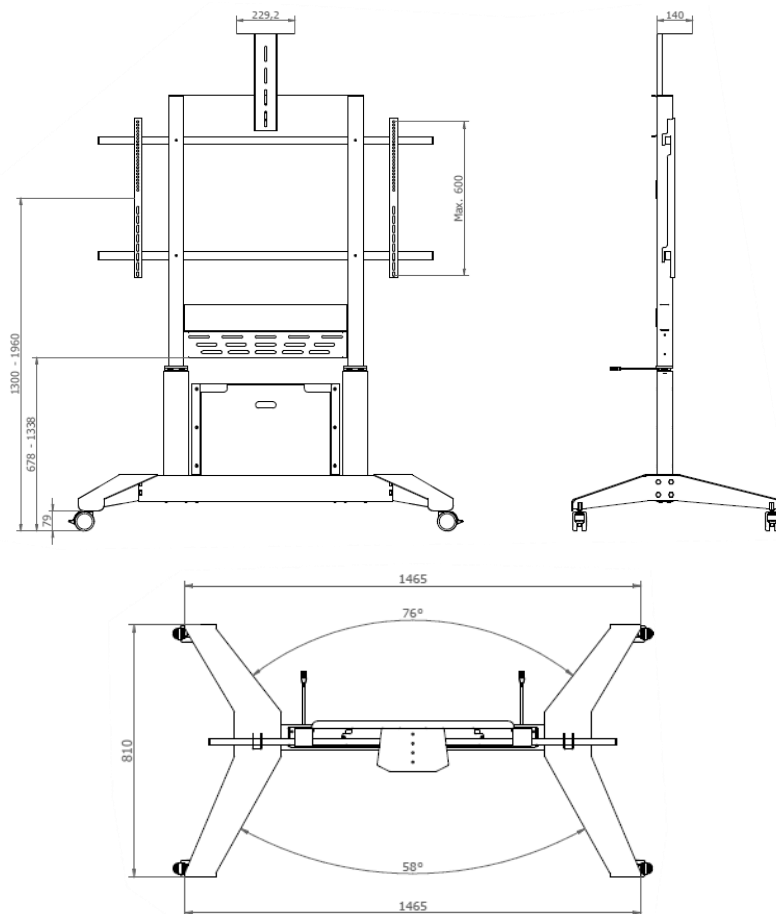
ORIGINE PRODOTTO

Made in Italy

Configurazione con mensola per notebook



Configurazione con universal Sound Bar bracket



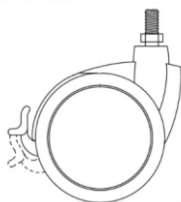
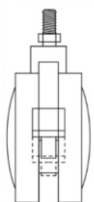
ELECTRIC TROLLEY XXL ti aiuterà a muovere, ruotare e regolare l'altezza del tuo display touch.

Il design stabile è perfetto per molti touch screen girevoli come Samsung Flip, Flip 2 nelle dimensioni 55" e 65", ma anche altri display di grandi dimensioni che devono essere ruotati



La silenziosa regolazione dell'altezza motorizzata assicura che l'utente possa lavorare in modo ergonomico

Il box è facilmente accessibile dal retro per proteggere notebook, mini PC o codec. Il box può essere chiusa con chiave



Doppie ruote piroettanti con freno per garantire la giusta scorrevolezza



OMB srl | Via Risorgimento, 25 | 38070 STENICO (TN) | ITALY
Tel. +39 0465 771036 | omb@ombitaly.it | www.ombitaly.it