

C2G®

A brand of  **legrand®**

(US) HDMI® OVER CAT EXTENDER BOX TO BOX - 4K 60HZ

(FR) BOÎTE D'EXTENSION HDMI SUR CAT EXTENDER BOX - 4K 60HZ

(ES) Extensor HDMI a través de Cat de caja a caja - 4K 60Hz

(DE) HDMI ÜBER CAT EXTENDER BOX ZU BOX - 4K 60HZ

(IT) EXTENDER HDMI OVER CAT BOX TO BOX - 4K 60HZ

Model C2G60220

TABLE OF CONTENTS (US)

TABLE DES MATIÈRES (FR)

TABLA DE CONTENIDOS (ES)

Product Overview - Transmitter	2	Aperçu du produit - Émetteur	8	Descripción general del product - Transmisor ...	14
Product Overview - Receiver	3	Aperçu du produit - Récepteur	9	Descripción general del product - Receptor	15
Features	4	Caractéristiques	10	Características	16
Package Contents	4	Contenu de l'emballage	10	Contenidos del paquete	16
Transmission Distance	4	Distance de transmission	10	Distancia de transmisión	16
Application Diagram	5	Schéma d'application	8	Diagrama de aplicación	17
Troubleshooting	6	Dépannage	8	Solución de problemas	18
Safety and C2G Warranty	7	Garantie de sécurité et C2G	9	Seguridad y Garantía C2G	19

INHALTSVERZEICHNIS (DE)

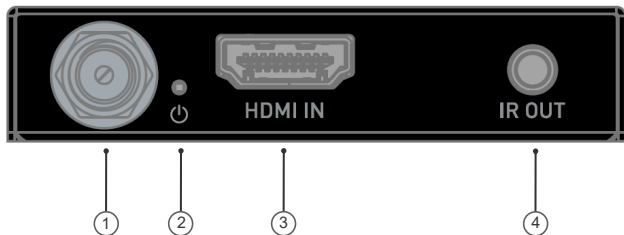
INDICE (IT)

Produktübersicht - Sender	20	Panoramica del Prodotto - Trasmettitore	26		
Produktübersicht - Empfänger	21	Panoramica del Prodotto - Ricevitore	27		
Eigenschaften	22	Caratteristiche	28		
Paketinhalt	22	Contenuto della Confezione	28		
Übertragungsdistanz	22	Distanza di trasmissione	28		
Anwendungsdiagramm	23	Diagramma di applicazione	29		
Fehlerbehebung	24	Risoluzione dei problemi	30		
Safety and C2G Warranty	25	Sicurezza e garanzia C2G	31		

PRODUCT OVERVIEW

FRONT PANEL

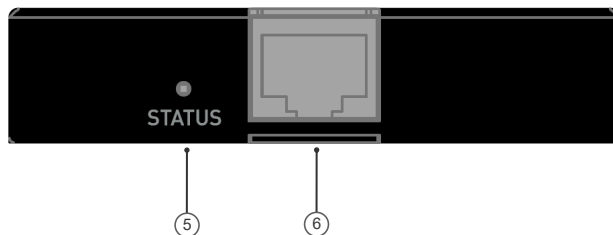
Transmitter



FRONT PANEL	DESCRIPTION
1	DC 12V Connect to the power adapter provided.
2	Power LED Lights when the device has power.
3	HDMI IN Connect to the HDMI source using an HDMI cable.
4	IR OUT Connect to the IR emitter provided.

REAR PANEL

Transmitter

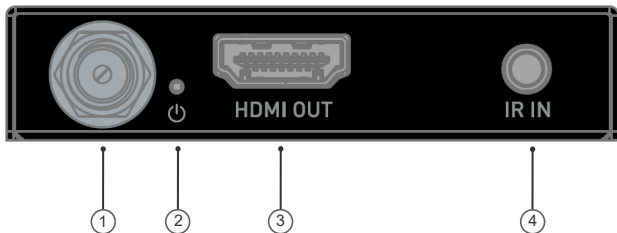


REAR PANEL	DESCRIPTION
5	Status LED Lights when there's HDMI input.
6	UTP OUT Connect transmitter to receiver via a Cat 6/6a/7 cable.

PRODUCT OVERVIEW

FRONT PANEL

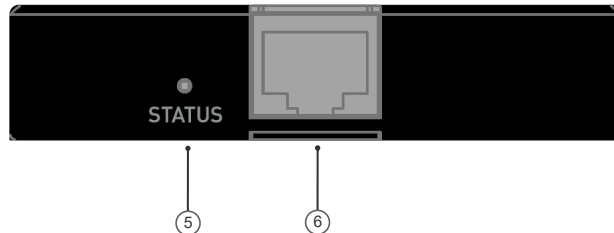
Receiver



FRONT PANEL	DESCRIPTION
1	DC 12V Connect to the power adapter provided.
2	Power LED Lights when the device has power.
3	HDMI OUT Connect to an HDMI display device.
4	IR IN Connect to the IR receiver provided.

REAR PANEL

Receiver



REAR PANEL	DESCRIPTION
5	Status LED Lights when there's HDMI output.
6	UTP IN Connect receiver to transmitter via a Cat 6/6a/7 cable.

FEATURES

- Supports video resolutions up to 4K@60Hz 4:4:4 8bit and HDCP 2.2
- Over a Cat 6/6a/7 cable, transmits 4K@60Hz 4:4:4 8bit up to 35m/115ft
- Over a Cat 5e/6/7 cable, transmits 1080P@60Hz up to 50m/164ft
- Supports multichannel audio up to PCM 7.1, Dolby TrueHD and DTS-HD Master Audio
- Supports one-way IR pass-through from receiver to transmitter
- Supports bi-directional PoC, one power adapter at either transmitter or receiver side can power both units
- Slim profile for easy installation

PACKAGE CONTENTS

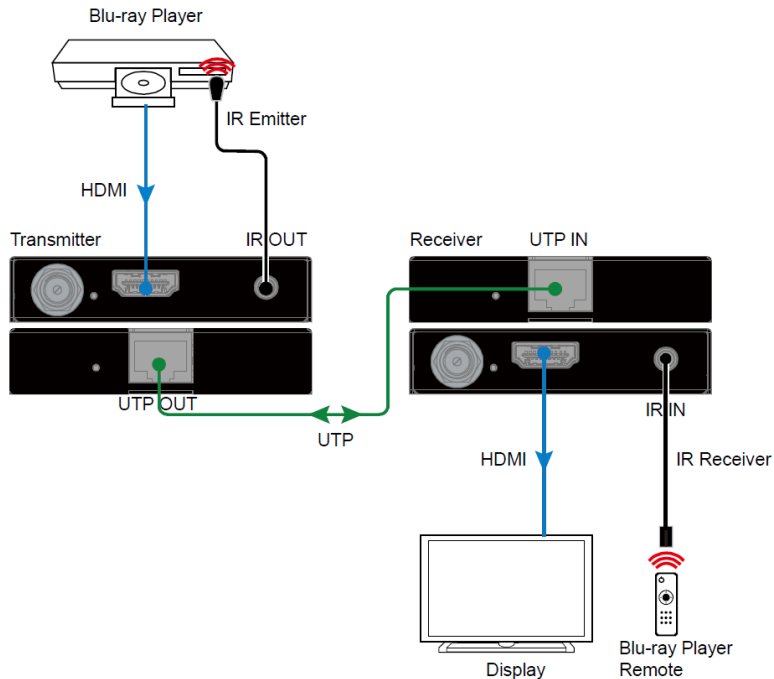
- 1 x Extender Set
- 1 x Power Adapter (DC 12V 1A) with US, UK, EU and AU Pins
- 1 x IR Emitter
- 1 x Broadband IR Receiver (30-50 KHz)
- 4 x Mounting Brackets (with Screws)

TRANSMISSION DISTANCE

Cable Type	Range	Supported Video
Cat 5e	40m/131ft	4K@30Hz 4:4:4
	50m/164ft	1080P@60Hz
Cat 6/6a/7	35m/115ft	4K@60Hz 4:4:4
	40m/131ft	4K@30Hz 4:4:4
	50m/164ft	1080P@60Hz
HDMI	5m/16ft	4K@60Hz
	15m/49ft	4K@30Hz, 1080P

APPLICATION DIAGRAM

Note: Connect the broadband IR receiver to IR IN and the IR emitter to IR OUT.



TROUBLESHOOTING

1. No Power

- Ensure the power is on.
- Ensure you use the power adapter provided in the package.

2. No Picture or Video Flash

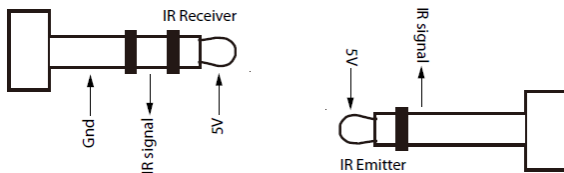
- Ensure all devices are on, and all cables are qualified and connected properly. Ensure all the cable lengths are within the maximum distance.
- Ensure all the LED indicators are normal.
- When connecting source to display directly, ensure they can work properly.
- Ensure the input resolution is supported by the device.

3. Weak or Not Working IR Signal

- Ensure the devices support IR control (not Bluetooth/WIFI).
- Ensure you use the IR cables provided in the package, and install them correctly according to the Application Diagram.
- Pay attention to the control angle and distance.

IR Cable	IR Emitter	IR Receiver
Suggested Angle	0°	0°
Distance (Max)	30cm	8m

- When working with a third-party device, ensure it follows the pin definition below.



IMPORTANT SAFETY INFORMATION

Do not plug the unit in any outlet that does not have enough current to allow the device to function. Refer to the specifications in this manual for power level of the unit.

Liquid: If this unit or it's corresponding power adapter has had liquid spilled on or in it, do not attempt to use the unit. Do not attempt to use this product in an outdoor environment as elements such as rain, snow, hail, etc. can damage the product.

In case of a storm, it is recommended that you unplug this device from the outlet.

Avoid placing this product next to objects that produce heat such as portable heaters, space heaters, or heating ducts.

THERE ARE NO USER SERVICEABLE PARTS. Do not attempt to open this product and expose the internal circuitry. If you feel that the product is defective, unplug the unit and refer to the warranty information section of this manual.

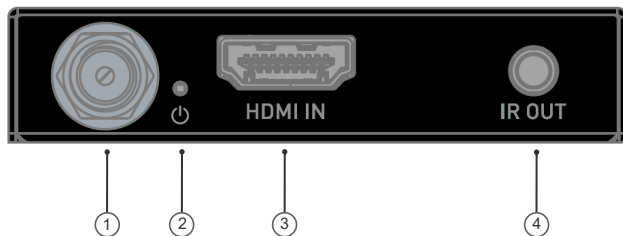
C2G WARRANTY

At C2G we want you to be totally confident in your purchase. That is why we offer a warranty on this device. If you experience problems due to workmanship or material defect for the duration of this warranty, we will repair or replace this device.

To request a Return Merchandise Authorization (RMA) number, contact customer service at 800-293-4970 or www.c2g.com.

APERÇU DU PRODUIT**PANNEAU AVANT**

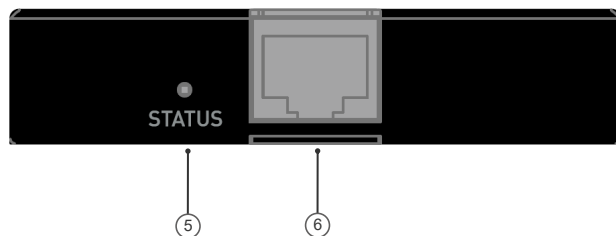
Émetteur



PANNEAU AVANT		DESCRIPTION
1	DC 12V	Branchez l'alimentation fournie.
2	LED d'alimentation	S'allume lorsque l'appareil est sous tension.
3	ENTRÉE HDMI	Connectez-vous à une source HDMI à l'aide d'un câble HDMI.
4	SORTIE IR	Connectez-vous à l'émetteur infrarouge fourni.

PANNEAU ARRIÈRE

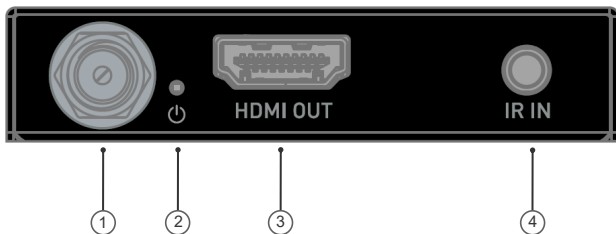
Émetteur



PANNEAU ARRIÈRE		DESCRIPTION
5	LED d'état	S'allume lorsqu'il y a une entrée HDMI.
6	SORTIE UTP	Connectez l'émetteur au récepteur via un câble Cat 6/6a/7.

APERÇU DU PRODUIT**PANNEAU AVANT**

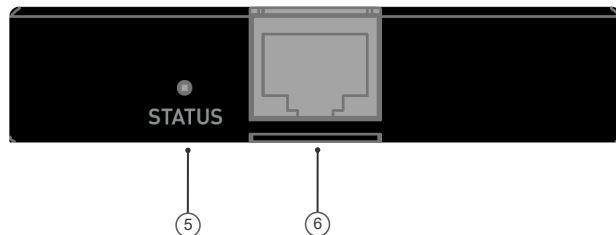
Recepteur



PANNEAU AVANT	DESCRIPTION
1	DC 12V Branchez l'alimentation fournie.
2	LED d'alimentation S'allume lorsque l'appareil est sous tension.
3	SORTIE HDMI Connectez-vous à un périphérique d'affichage HDMI.
4	ENTRÉE IR Connectez-vous au récepteur IR fourni.

PANNEAU ARRIÈRE

Recepteur



PANNEAU ARRIÈRE	DESCRIPTION
5	LED d'état S'allume lorsqu'il y a une sortie HDMI.
6	ENTRÉE UTP Connectez l'émetteur au récepteur via un câble Cat 6/6a/7.

CARACTÉRISTIQUES

- Prend en charge les résolutions vidéo jusqu'à 4K@60Hz 4:4:4 8bit et HDCP 2.2
- Sur un câble Cat 6/6a/7, transmet 4K@60Hz 4:4:4 8bit jusqu'à 35m/115ft
- Sur un câble Cat 5e/6/7, transmet 1080P@60Hz jusqu'à 50m/164ft
- Prend en charge l'audio multicanal jusqu'au PCM 7.1, Dolby TrueHD et DTS-HD Master Audio
- Prend en charge la transmission IR unidirectionnelle du récepteur à l'émetteur
- Prend en charge le PoC bidirectionnel, un adaptateur d'alimentation côté émetteur ou côté récepteur peut alimenter les deux unités
- Profil mince pour une installation facile

DISTANCE DE TRANSMISSION

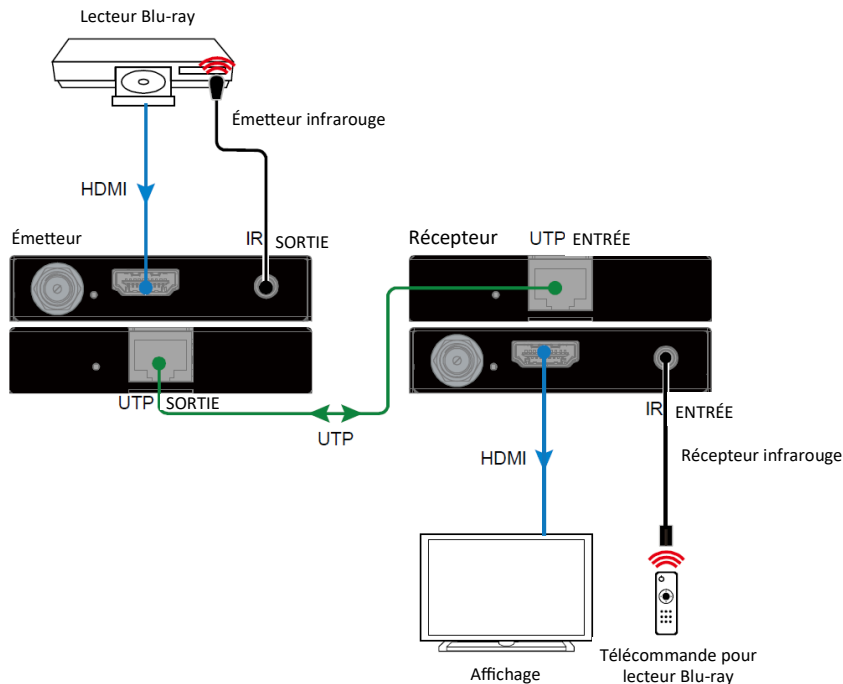
Type de câble	Varié	Vidéo prise en charge
Cat 5e	40m/131ft	4K@30Hz 4:4:4
	50m/164ft	1080P@60Hz
Cat 6/6a/7	35m/115ft	4K@60Hz 4:4:4
	40m/131ft	4K@30Hz 4:4:4
	50m/164ft	1080P@60Hz
HDMI	5m/16ft	4K@60Hz
	15m/49ft	4K@30Hz, 1080P

CONTENU DE L'EMBALLAGE

- 1 x Ensemble d'extension
- 1 x Adaptateur secteur (DC 12V 1A) avec des épingles américaines, britanniques, européennes et australiennes
- 1 x Émetteur infrarouge
- 1 x Récepteur IR large bande (30-50 KHz)
- 4 x Supports de montage (avec vis)
- 1 x Manuel

SCHEMA D'APPLICATION

Remarque : Connectez le récepteur IR large bande à IR IN et l'émetteur IR à IR OUT.

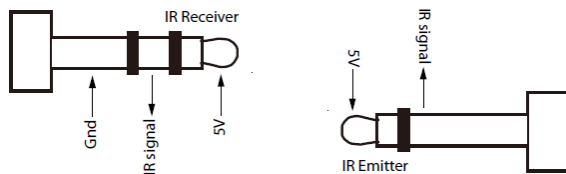


DÉPANNAGE

1. Aucune puissance
 - Assurez-vous que le courant est allumé.
 - Assurez-vous d'utiliser l'adaptateur secteur fourni dans l'emballage.
2. Pas d'image ou de flash vidéo
 - Assurez-vous que tous les appareils sont allumés et que tous les câbles sont qualifiés et correctement connectés. Assurez-vous que toutes les longueurs de câbles sont dans la distance maximale.
 - Assurez-vous que tous les indicateurs LED sont normaux.
 - Lorsque vous connectez la source à l'affichage directement, assurez-vous qu'ils peuvent fonctionner correctement.
 - Assurez-vous que la résolution d'entrée est prise en charge par l'appareil.
3. Signal IR faible ou ne fonctionnant pas
 - Assurez-vous que les appareils prennent en charge le contrôle IR (pas Bluetooth/WIFI).
 - Assurez-vous d'utiliser les câbles IR fournis dans l'emballage et installez-les correctement conformément au schéma d'application.
 - Faites attention à l'angle de contrôle et à la distance.

Câble infrarouge	IR Emitter	IR Receiver
Angle suggéré	0°	0°
Distance (Max)	30cm	8m

- Lorsque vous travaillez avec un appareil tiers, assurez-vous qu'il respecte la définition de broche ci-dessous.



CONSIGNES DE SÉCURITÉ IMPORTANTES

Ne branchez pas l'appareil dans une prise dont l'alimentation électrique est insuffisante pour que l'appareil puisse fonctionner, Pour le niveau d'alimentation électrique requis pour cet appareil, référez-vous aux spécifications indiquées dans cette notice d'utilisation.

Liquide : Si du liquide est renversé sur l'appareil ou sur l'adaptateur correspondant, n'essayez pas de l'utiliser. N'utilisez pas ce produit à l'extérieur car les intempéries (pluie, neige, grêle, etc.) risquent de l'endommager.

Par temps d'orage, il est recommandé de débrancher l'appareil hors de la prise électrique.

Évitez de placer ce produit à côté d'objets qui dégagent de la chaleur, tels que les chauffages portables, les radiateurs électriques ou les conduits de chauffage.

LES PIÈCES DE CET APPAREIL NE SONT PAS RÉPARABLES PAR L'UTILISATEUR. N'essayez pas d'ouvrir ce produit et d'exposer le circuit interne. Si vous pensez que ce produit est défectueux, débranchez-le et référez-vous au paragraphe de cette notice donnant des informations sur la garantie.

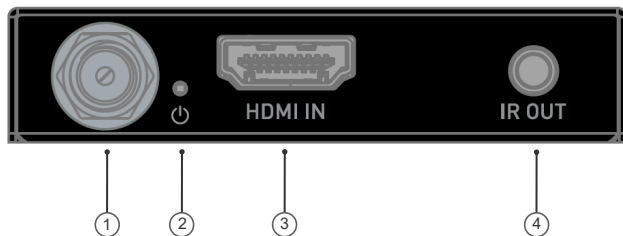
GARANTIE C2G

Chez C2G, nous voulons que vous ayez une confiance totale dans votre achat. C'est ce qui explique que nous offrons une garantie pour cet appareil. En cas de défaut de matériau ou de fabrication pendant la durée de cette garantie, nous réparerons ou nous remplacerons cet appareil.

Pour demander un numéro de RMA (Return Merchandise Authorization, Autorisation de retour de marchandise), prière de contacter le service Clientèle au n° 800-293-4970 ou sur le site www.c2g.com.

DESCRIPCIÓN GENERAL DEL PRODUCTO**PANEL FRONTAL**

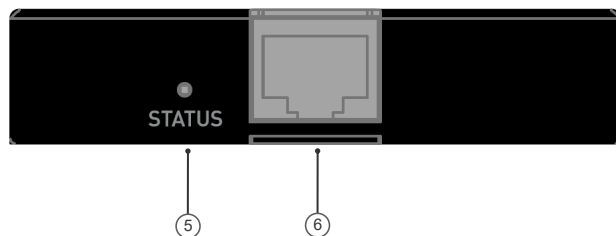
Transmisor



PANEL FRONTAL	DESCRIPCIÓN
1	DC 12V Conecte la fuente de alimentación proporcionada.
2	LED de encendido Se enciende cuando el dispositivo tiene energía.
3	ENTRADA HDMI Conéctese a la fuente HDMI mediante un cable HDMI.
4	SALIDA IR Conéctelo al emisor de infrarrojos proporcionado.

PANEL POSTERIOR

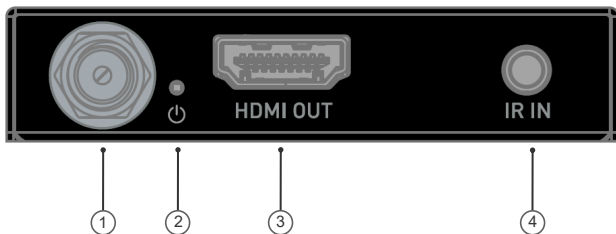
Transmisor



PANEL POSTERIOR	DESCRIPCIÓN
5	LED de estado Se ilumina cuando hay una entrada HDMI.
6	SALIDA UTP Conecte el transmisor al receptor mediante un cable Cat 6 / 6a / 7.

DESCRIPCIÓN GENERAL DEL PRODUCTO**PANEL FRONTAL**

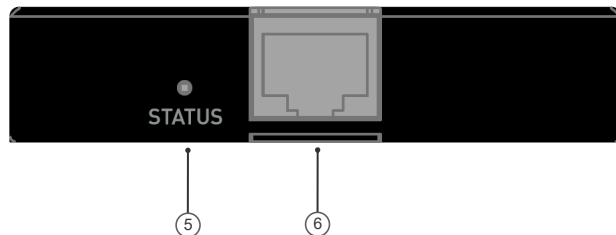
Receptor



PANEL FRONTAL	DESCRIPCIÓN
1	DC 12V Conecte la fuente de alimentación proporcionada.
2	LED de encendido Se enciende cuando el dispositivo tiene energía.
3	SALIDA HDMI Connect to an HDMI display device.
4	IR EN Conéctese al receptor de infrarrojos proporcionado.

PANEL POSTERIOR

Receptor



PANEL POSTERIOR	DESCRIPCIÓN
5	LED de estado Se ilumina cuando hay salida HDMI.
6	UTP EN Conecte el receptor al transmisor mediante un cable Cat 6 / 6a / 7.

CARACTERÍSTICAS

- Admite resoluciones de video de hasta 4K @ 60Hz 4: 4: 4 8bit y HDCP 2.2
- A través de un cable Cat 6 / 6a / 7, transmite 4K a 60Hz 4: 4: 4 8 bits hasta 35 m / 115 pies
- A través de un cable Cat 5e / 6/7, transmite 1080P a 60Hz hasta 50 m / 164 pies
- Admite audio multicanal hasta PCM 7.1, Dolby TrueHD y DTS-HD Master Audio
- Admite el paso de infrarrojos unidireccional del receptor al transmisor
- Admite PoC bidireccional, un adaptador de corriente en el lado del transmisor o del receptor puede alimentar ambas unidades
- Perfil delgado para una fácil instalación

DISTANCIA DE TRANSMISIÓN

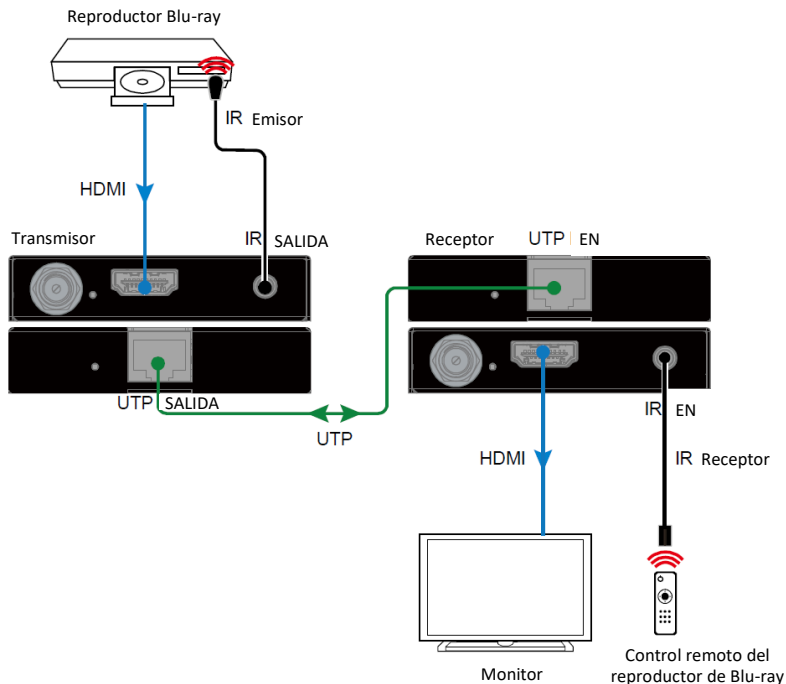
Tipo de cable	Distancia	Video compatible
Cat 5e	40m/131ft	4K@30Hz 4:4:4
	50m/164ft	1080P@60Hz
Cat 6/6a/7	35m/115ft	4K@60Hz 4:4:4
	40m/131ft	4K@30Hz 4:4:4
	50m/164ft	1080P@60Hz
HDMI	5m/16ft	4K@60Hz
	15m/49ft	4K@30Hz, 1080P

CONTENIDO DEL PAQUETE

- 1 x Conjunto extensor
- 1 x Adaptador de corriente (DC 12V 1A) con pines de EE. UU., Reino Unido, UE y AU
- 1 x Emisor de infrarrojos
- 1 x Receptor de infrarrojos de banda ancha (30-50 KHz)
- 4 x Soportes de montaje (con tornillos)
- 1 x Manual

DIAGRAMA DE APLICACIÓN

Nota: Conecte el receptor de infrarrojos de banda ancha a IR IN y el emisor de infrarrojos a IR OUT.



SOLUCIÓN DE PROBLEMAS

1. Ninguna energía

- Asegúrese de que la energía esté encendida.
- Asegúrese de utilizar el adaptador de corriente que se incluye en el paquete.

2. Sin flash de imagen o video

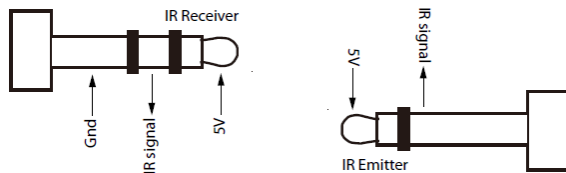
- Asegúrese de que todos los dispositivos estén encendidos y que todos los cables estén calificados y conectados correctamente. Asegúrese de que todas las longitudes de los cables estén dentro de la distancia máxima.
- Asegúrese de que todos los indicadores LED sean normales.
- Cuando conecte la fuente a la pantalla directamente, asegúrese de que funcionen correctamente.
- Asegúrese de que el dispositivo admita la resolución de entrada.

3. Señal de infrarrojos débil o que no funciona

- Asegúrese de que los dispositivos sean compatibles con el control de infrarrojos (no Bluetooth / WIFI) .
- Asegúrese de utilizar los cables IR proporcionados en el paquete e instálelos correctamente de acuerdo con el Diagrama de aplicación.
- Preste atención al ángulo de control y la distancia.

IR Cable	IR Emitter	IR Receiver
Ángulo sugerido	0°	0°
Distancia (Max)	30cm	8m

- Cuando trabaje con un dispositivo de terceros, asegúrese de que siga la definición de clavija a continuación.



INFORMACIÓN DE SEGURIDAD IMPORTANTE

No conecte la unidad en una toma que no tenga suficiente corriente para permitir que el dispositivo funcione. Consulte las especificaciones de este manual para el nivel de energía de la unidad.

Líquido: Si sobre esta unidad o su correspondiente adaptador de corriente se ha derramado líquido o ha entrado en su interior, no intente utilizar la unidad. No intente utilizar este producto en un entorno exterior ya que los elementos como la lluvia, la nieve, el granizo, etc. pueden dañar el producto.

En caso de una tormenta, se recomienda desconectar este dispositivo de la corriente.

Evite colocar este producto cerca de objetos que produzcan calor como radiadores portátiles, calefactores o conductos de calefacción.

NO EXISTEN PARTES REPARABLES POR EL USUARIO. No intente abrir este producto ni exponer los circuitos internos. Si cree que el producto está defectuoso, desconecte la unidad y consulte la sección de información de garantía de este manual.

GARANTÍA C2G

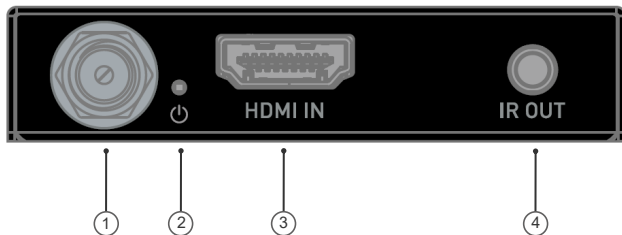
Desde C2G queremos que tenga plena confianza en su compra. Por eso ofrecemos una garantía para este dispositivo. Si experimenta cualquier problema debido a un defecto en la fabricación o en los materiales durante el periodo de garantía, repararemos o reemplazaremos este dispositivo.

Para solicitar un número de autorización de devolución de mercancía (RMA), póngase en contacto con el servicio de atención al cliente en el 800-293-4970 o en www.c2g.com.

PRODUKTÜBERSICHT

FRONTBLENDE

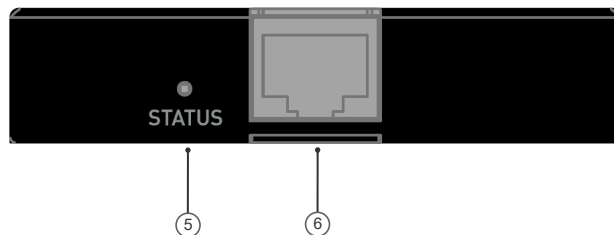
Sender



FRONTBLENDE	BESCHREIBUNG
1	DC 12V Schließen Sie das mitgelieferte Netzteil an.
2	Leistung-LED Leuchtet, wenn das Gerät mit Strom versorgt wird.
3	HDMI-EINGANG Verbinden Sie die HDMI-Quelle über ein HDMI-Kabel.
4	IR-AUSGANG An den mitgelieferten IR-Sender anschließen.

RÜCKSEITE

Sender

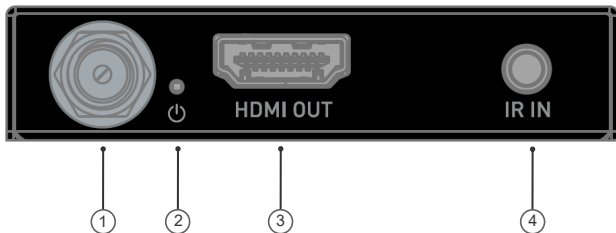


RÜCKSEITE	BESCHREIBUNG
5	Status-LED Leuchtet, wenn ein HDMI-Eingang vorhanden ist.
6	UTP-AUSGANG Verbinden Sie den Sender über ein Cat 6/6a/7-Kabel mit dem Empfänger.

PRODUKTÜBERSICHT

FRONTBLENDE

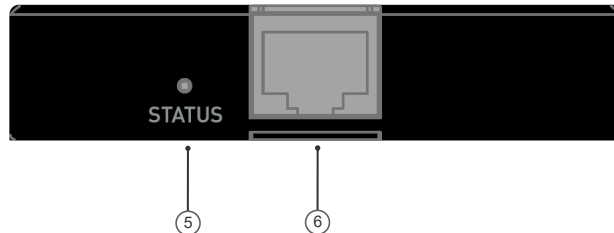
Empfänger



FRONTBLENDE	BESCHREIBUNG
1	DC 12V Schließen Sie das mitgelieferte Netzteil an.
2	Leistung-LED Leuchtet, wenn das Gerät mit Strom versorgt wird.
3	HDMI-AUSGANG An ein HDMI-Anzeigergerät anschließen.
4	IR-EINGANG An den mitgelieferten IR-Empfänger anschließen.

RÜCKSEITE

Empfänger



RÜCKSEITE	BESCHREIBUNG
5	Status-LED Leuchtet, wenn ein HDMI-Ausgang vorhanden ist.
6	UTP-EINGANG Verbinden Sie den Empfänger über ein Cat 6/6a/7-Kabel mit dem Sender.

EIGENSCHAFTEN

- Unterstützt Videoauflösungen bis zu 4K@60Hz 4:4:4 8bit und HDCP 2.2
- Über ein Cat 6/6a/7-Kabel überträgt 4K@60Hz 4:4:4 8bit bis zu 35m/115ft
- Über ein Cat 5e/6/7-Kabel überträgt 1080P@60Hz bis zu 50m/164ft
- Unterstützt Mehrkanal-Audio bis zu PCM 7.1, Dolby TrueHD und DTS-HD Master Audio
- Unterstützt unidirektionalen IR-Pass-Through vom Empfänger zum Sender
- Unterstützt bidirektionalen PoC, ein Netzteil auf der Sender- oder Empfängerseite kann beide Einheiten mit Strom versorgen
- Schlankes Profil für einfache Installation

PAKETINHALT

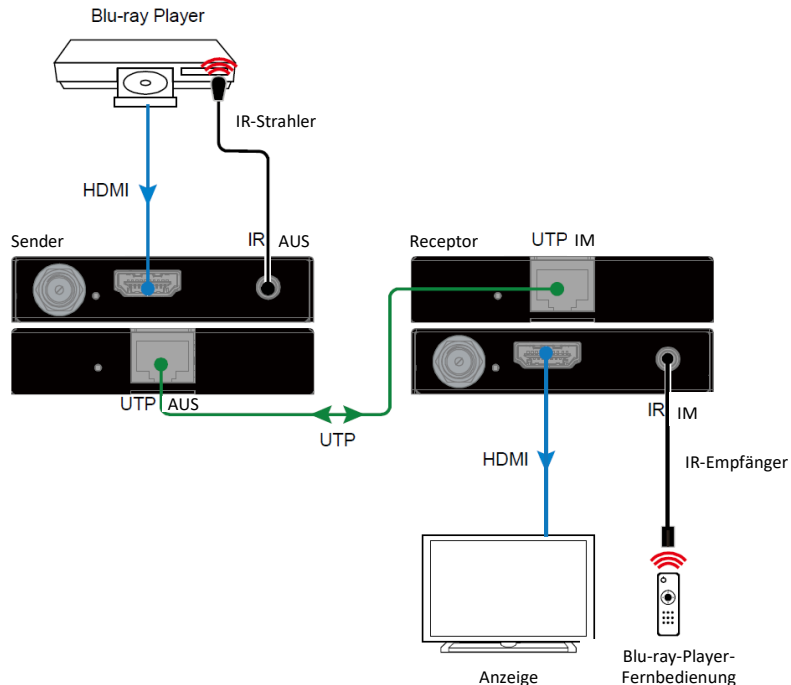
- 1 x Verlängerungsset
- 1 x Netzteil (DC 12V 1A) mit US-, UK-, EU- und AU-Pins
- 1 x IR-Strahler
- 1 x Breitband-IR-Empfänger (30-50 KHz)
- 4 x Montagehalterungen (mit Schrauben)
- 1 x Handbuch

ÜBERTRAGUNGSDISTANZ

Kabelart	Reichweite	Unterstütztes Video
Cat 5e	40m/131ft	4K@30Hz 4:4:4
	50m/164ft	1080P@60Hz
Cat 6/6a/7	35m/115ft	4K@60Hz 4:4:4
	40m/131ft	4K@30Hz 4:4:4
	50m/164ft	1080P@60Hz
HDMI	5m/16ft	4K@60Hz
	15m/49ft	4K@30Hz, 1080P

ANWENDUNGSDIAGRAMM

Hinweis: Verbinden Sie den Breitband-IR-Empfänger mit IR IN und den IR-Sender mit IR OUT.



FEHLERBEHEBUNG

1. Keine Energie

- Stellen Sie sicher, dass die Stromversorgung eingeschaltet ist.
- Stellen Sie sicher, dass Sie das im Lieferumfang enthaltene Netzteil verwenden.

2. Kein Bild- oder Video-Flash

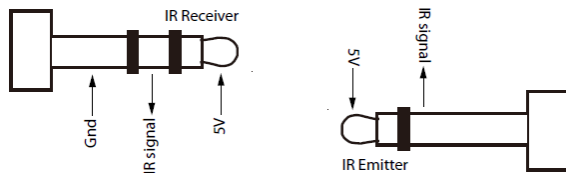
- Stellen Sie sicher, dass alle Geräte eingeschaltet und alle Kabel qualifiziert und richtig angeschlossen sind. Stellen Sie sicher, dass alle Kabellängen innerhalb der maximalen Entfernung liegen..
- Stellen Sie sicher, dass alle LED-Anzeigen normal sind.
- Wenn Sie die Quelle direkt mit dem Display verbinden, stellen Sie sicher, dass sie ordnungsgemäß funktionieren.
- Stellen Sie sicher, dass die Eingangsauflösung vom Gerät unterstützt wird.

3. Schwaches oder nicht funktionierendes IR-Signal

- Stellen Sie sicher, dass die Geräte IR-Steuerung unterstützen (nicht Bluetooth/WIFI).
- Stellen Sie sicher, dass Sie die im Paket enthaltenen IR-Kabel verwenden und installieren Sie sie entsprechend dem Anwendungsdiagramm.
- Achten Sie auf den Steuerwinkel und den Abstand.

IR-Kabel	IR Emitter	IR Receiver
Empfohlener	0°	0°
Entfernung (max.)	30cm	8m

- Wenn Sie mit einem Gerät eines Drittanbieters arbeiten, stellen Sie sicher, dass es der unten stehenden Pin-Definition entspricht.



WICHTIGE SICHERHEITSHINWEISE

Schließen Sie die Einheit nicht an einer Steckdose an, die nicht ausreichend Strom für die Funktion des Geräts liefern kann. Die Leistungsstufe der Einheit finden Sie in den Spezifikationen in diesem Handbuch.

Flüssigkeiten: Sollten auf oder in dieser Einheit Flüssigkeiten verschüttet worden sein, darf diese nicht mehr verwendet werden. Verwenden Sie das Produkt nicht in einer Außenumgebung, da Einflüsse wie Regen, Schnee, Hagel usw. das Produkt beschädigen können.

Es wird empfohlen, das Gerät während eines Sturms von der Steckdose zu trennen.

Vermeiden Sie es, das Produkt in der Nähe von Objekten zu platzieren, die Wärme erzeugen, wie zum Beispiel tragbare Heizungen, Raumheizgeräte oder Heizkanäle.

DAS GERÄT ENTHÄLT KEINE TEILE, DIE VOM BENUTZER GEWARTET WERDEN KÖNNEN. Versuchen Sie nicht, dieses Produkt zu öffnen und die inneren Schaltkreise freizulegen. Wenn Sie denken, dass das Gerät defekt ist, trennen Sie die Einheit von der Stromversorgung und beachten Sie die Garantiehinweise in diesem Handbuch.

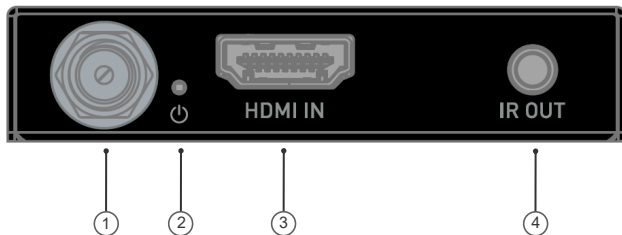
C2G-GARANTIE

Wir bei C2G möchten, dass Sie zufrieden mit Ihrem Kauf bei uns sind. Aus diesem Grund bieten wir für dieses Gerät eine Garantie. Sollten Sie innerhalb der Garantielaufzeit Probleme feststellen, die auf Verarbeitung oder Materialfehler zurückzuführen sind, reparieren oder ersetzen wir dieses Gerät.

Wenn Sie eine RMA-Nummer (Return Merchandise Authorization) anfordern möchten, kontaktieren Sie bitte den Kundenservice unter 800-293-4970 oder www.c2g.com.

PANORAMICA DEL PRODOTTO**PANNELLO FRONTALE**

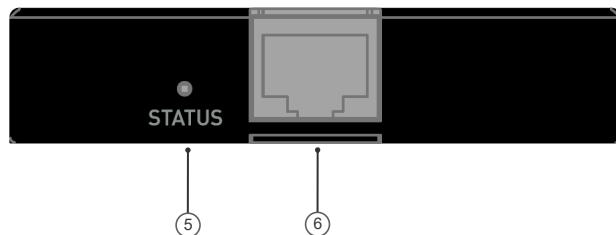
Trasmettitore



PANNELLO FRONTALE	DESCRIZIONE
1	DC 12V Collegare l'alimentatore fornito.
2	LED di alimentazione Si accende quando il dispositivo è alimentato.
3	INGRESSO HDMI Collegati alla sorgente HDMI utilizzando un cavo HDMI.
4	USCITA IR Collegarsi all'emettitore IR fornito.

PANNELLO POSTERIORE

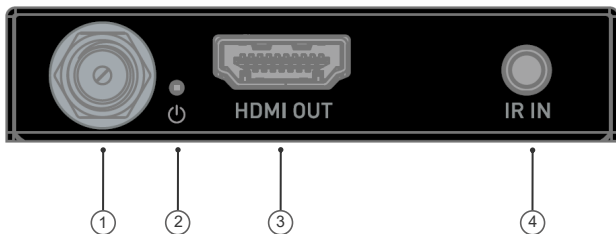
Trasmettitore



PANNELLO POSTERIORE	DESCRIZIONE
5	LED di stato Si accende quando c'è un ingresso HDMI.
6	USCITA UTP Collegare il trasmettitore al ricevitore tramite un cavo Cat 6/6a/7.

PANORAMICA DEL PRODOTTO**PANNELLO FRONTALE**

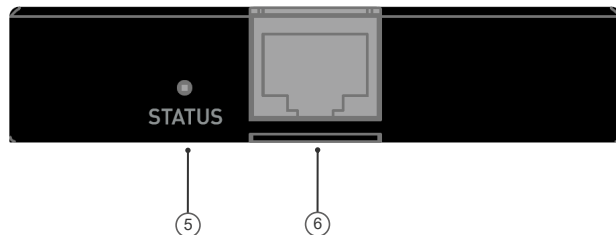
Ricevitore



PANNELLO FRONTALE	DESCRIZIONE
1	DC 12V Collegare l'alimentatore fornito.
2	LED di alimentazione Si accende quando il dispositivo è alimentato.
3	USCITA HDMI Connect to an HDMI display device.
4	INGRESSO IR Collegarsi al ricevitore IR fornito.

PANNELLO POSTERIORE

Ricevitore



PANNELLO POSTERIORE	DESCRIZIONE
5	LED di stato Si accende quando c'è un'uscita HDMI.
6	INGRESSO UTP Collegare il ricevitore al trasmettitore tramite un cavo Cat 6/6a/7.

CARATTERISTICHE

- Supporta risoluzioni video fino a 4K@60Hz 4:4:4 8bit e HDCP 2.2
- Su un cavo Cat 6/6a/7, trasmette 4K@60Hz 4:4:4 8bit fino a 35m/115ft
- Su un cavo Cat 5e/6/7, trasmette 1080P@60Hz fino a 50m/164ft
- Supporta audio multicanale fino a PCM 7.1, Dolby TrueHD e DTS-HD Master Audio
- Supporta il passaggio IR unidirezionale dal ricevitore al trasmettitore
- Supporta PoC bidirezionale, un adattatore di alimentazione sul lato trasmettitore o ricevitore può alimentare entrambe le unità
- Profilo sottile per una facile installazione

CONTENUTO DELLA CONFEZIONE

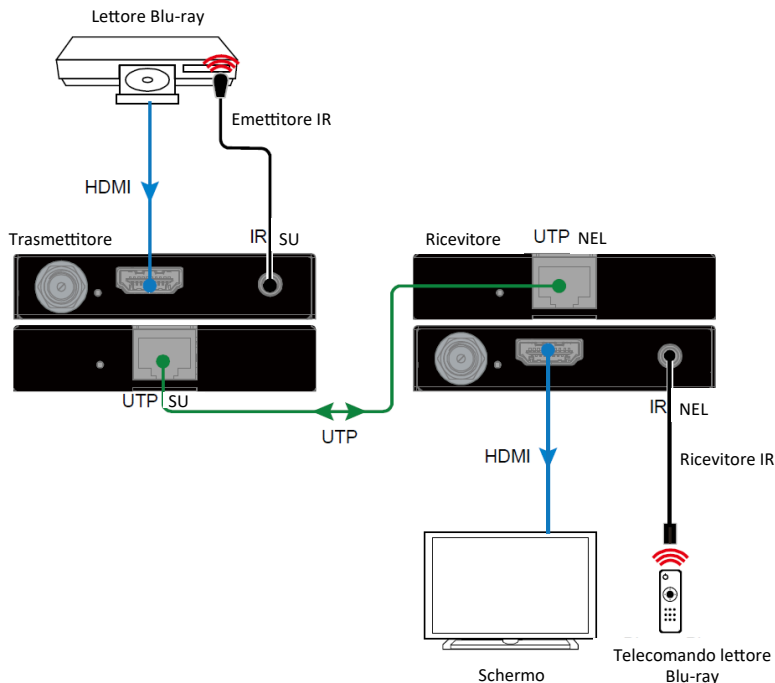
- 1 x Set di estensione
- 1 x Adattatore di alimentazione (DC 12V 1A) con pin US, UK, EU e AU
- 1 x Emettitore IR
- 1 x Ricevitore IR a banda larga (30-50 KHz)
- 4 x Staffe di montaggio (con viti)
- 1 x Manuale

DISTANZA DI TRASMISSIONE

Tipo di cavo	Gamma	Video supportato
Cat 5e	40m/131ft	4K@30Hz 4:4:4
	50m/164ft	1080P@60Hz
Cat 6/6a/7	35m/115ft	4K@60Hz 4:4:4
	40m/131ft	4K@30Hz 4:4:4
	50m/164ft	1080P@60Hz
HDMI	5m/16ft	4K@60Hz
	15m/49ft	4K@30Hz, 1080P

DIAGRAMMA DI APPLICAZIONE

Nota: collegare il ricevitore IR a banda larga a IR IN e l'emettitore IR a IR OUT.



RISOLUZIONE DEI PROBLEMI

1. Senza energia

- Assicurarsi che l'alimentazione sia attiva.
- Assicurarsi di utilizzare l'alimentatore fornito nella confezione.

2. Nessuna immagine o flash video

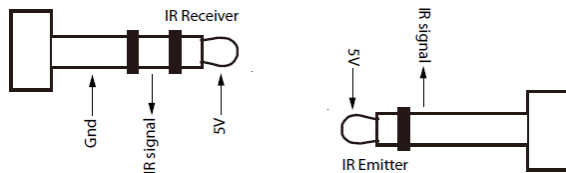
- Assicurarsi che tutti i dispositivi siano accesi e che tutti i cavi siano qualificati e collegati correttamente. Assicurarsi che tutte le lunghezze dei cavi rientrino nella distanza massima.
- Assicurarsi che tutti gli indicatori LED siano normali.
- Quando si collega direttamente la sorgente al display, assicurarsi che funzionino correttamente.
- Assicurarsi che la risoluzione di input sia supportata dal dispositivo.

3. Segnale IR debole o non funzionante

- Assicurarsi che i dispositivi supportino il controllo IR (non Bluetooth/WIFI).
- Assicurarsi di utilizzare i cavi IR forniti nella confezione e installarli correttamente secondo il diagramma dell'applicazione.
- Prestare attenzione all'angolo di controllo e alla distanza.

Cavo IR	IR Emitter	IR Receiver
Angolo suggerito	0°	0°
Distanza (massima)	30cm	8m

- Quando si lavora con un dispositivo di terze parti, assicurarsi che segua la definizione del pin di seguito.



IMPORTANTI INFORMAZIONI DI SICUREZZA

Non collegare l'unità a prese non dotate di corrente sufficiente per favorire il funzionamento del dispositivo. Fare riferimento alle specifiche riportate su questo manuale per conoscere il livello di potenza dell'unità.

Liquidi: qualora siano stati versati liquidi all'interno o sopra questa unità o il corrispondente adattatore di corrente, non utilizzare l'unità. Non usare questo prodotto all'esterno, poiché intemperie quali la pioggia, la neve, la grandine e così via possono essere causa di danni.

In caso di temporali, si consiglia di staccare la spina di questo dispositivo dalla presa.

Evitare di posizionare questo prodotto in prossimità di oggetti che producono calore, quali riscaldatori portatili, stufette elettriche o tubi del riscaldamento.

NON CONTIENE PARTI RIPARABILI DALL'UTENTE. Non aprire questo prodotto ed esporre la circuiteria interna. Se il prodotto è ritenuto difettoso, scollegare l'unità dalla presa e consultare la sezione sulla garanzia di questo manuale.

GARANZIA C2G

Noi di C2G, vogliamo che siate completamente soddisfatti del vostro acquisto ed è per questo che il dispositivo è soggetto a garanzia. In caso di problemi dovuti a difetti di materiale o di lavorazione verificatisi durante il periodo di validità della garanzia, ci impegniamo a riparare o sostituire il dispositivo.

Per richiedere un numero RMA (autorizzazione alla restituzione della merce), contattare il nostro Servizio Clienti al numero 800-293-4970 o tramite il sito www.c2g.com.

FCC Statement

Note: This device complies with part 15 of the FCC Rules. Operation is subject to the following two conditions:

- (1) This device may not cause harmful interference, and
- (2) This device must accept any interference received, including interference that may cause undesired operation.

FCC Statement - §15.105(b):

"This equipment has been tested and found to comply with the limits for a Class B digital device, pursuant to part 15 of the FCC Rules. These limits are designed to provide reasonable protection against harmful interference in a residential installation. This equipment generates, uses and can radiate radio frequency energy and, if not installed and used in accordance with the instructions, may cause harmful interference to radio communications. However, there is no guarantee that interference will not occur in a particular installation. If this equipment does cause harmful interference to radio or television reception, which can be determined by turning the equipment off and on, the user is encouraged to try to correct the interference by one or more of the following measures:

- Reorient or relocate the receiving antenna.
- Increase the separation between the equipment and receiver.
- Connect the equipment into an outlet on a circuit different from that to which the receiver is connected.
- Consult the dealer or an experienced radio/TV technician for help.

FCC Caution - §15.21:

"Changes or modifications not expressly approved by the party responsible for compliance could void the user's authority to operate the equipment."



C2G®

A brand of  **legrand®**

6500 Poe Avenue

Dayton, OH 45414

Phone 800.293.4970

www.c2g.com